



# МИКРОВОЛНОВЫЕ ПЕЧИ

## Инструкция по установке и эксплуатации

### Уважаемый потребитель!

Благодарим Вас за приобретение продукции «KRONAsteel». Мы надеемся, что данный прибор оправдает Ваши ожидания и станет прекрасным помощником на Вашей кухне. Для правильной и безопасной эксплуатации прибора, пожалуйста, ознакомьтесь со всеми пунктами данной инструкции. Просим Вас сохранять эту инструкцию на весь срок службы данного прибора.


В начале инструкции Вы узнаете о некоторых важных условиях безопасной работы прибора. Чтобы Ваш прибор длительное время находился в прекрасном состоянии, мы приводим множество полезных советов по уходу и чистке. Также эта инструкция даёт некоторые советы по экономии электроэнергии.

На случай, если когда-нибудь в процессе эксплуатации прибора возникнут неполадки, на последних страницах этой инструкции Вы сможете найти советы, как самостоятельно устранить мелкие неисправности.

Ваш новый прибор изготовлен из высококачественных материалов и полностью соответствует всем стандартам ЕЭС.

Наша бытовая техника постоянно совершенствуется, улучшаются характеристики приборов, обновляется дизайн, поэтому рисунки и обозначения в инструкции могут несколько отличаться от приобретённой Вами модели.

### Желаем Вам приятного аппетита!

Изделие произведено в соответствии с европейскими стандартами и сертифицировано CE, TÜV, ISO 9001, 

Производитель оставляет за собой право вносить изменения в конструкцию с целью улучшения характеристик продукции.

Дата изготовления прибора содержится в его серийном номере. Серийный номер указан на внутренней этикетке, которая размещена на торце микроволновой печи за дверцей.

Рассмотрим для примера, что означает серийный номер 2202 2801:



Данный прибор изготовлен в феврале 2022 года.

# МИКРОВОЛНОВЫЕ ПЕЧИ

## Инструкция по установке и эксплуатации

### СОДЕРЖАНИЕ

#### **СОВЕТЫ И УКАЗАНИЯ ПО БЕЗОПАСНОСТИ**

Перед подключением нового прибора .....	4
Меры предосторожности при работе с микроволновым излучением .....	4
Важные замечания по технике безопасности .....	4
Техника безопасности при работе с микроволновой печью .....	6
Заземление .....	6
Технические характеристики .....	7
Уход и очистка .....	7
Выбор посуды для использования в микроволновой печи .....	7

#### **УСТРОЙСТВО МИКРОВОЛНОВОЙ ПЕЧИ И АКСЕССУАРЫ** .....

10

#### **УСТАНОВКА МИКРОВОЛНОВОЙ ПЕЧИ**

Установка поворотного поддона .....	11
Установка и подключение .....	11
Монтаж микроволновой печи .....	12

#### **РЕКОМЕНДАЦИИ ПО ЭКСПЛУАТАЦИИ МИКРОВОЛНОВОЙ ПЕЧИ**

Установка времени .....	14
Установка таймера .....	14
Приготовление в микроволновой печи .....	15
Автоматическое размораживание по весу .....	15
Функция гриль/комбинированное приготовление .....	15
Автоменю .....	16
Блокировка от детей .....	16
Старт/Сброс .....	16
Очистка и уход .....	16
Возможные неисправности и способы их устранения .....	18
Утилизация отработавшего прибора .....	19

TM KRONAsteel

КРОНАмаркт ГмбХ, Германия, Эшборн, 65760, Венче Билдинг, Мергенталераллее 10-12  
Импортер: ООО «Сигма Трейд», 192236, г. Санкт-Петербург, вн.тер.г. муниципальный округ Волковское,  
ул. Софийская, дом 17, лит. А, помещ. 8-Н, комната 352

### СОВЕТЫ И УКАЗАНИЯ ПО БЕЗОПАСНОСТИ

**Внимание! Во избежание поломки перед включением техники в холодное время года, необходимо выдерживать ее в распакованном виде при комнатной температуре не менее 2-х часов.**

#### ПЕРЕД ПОДКЛЮЧЕНИЕМ НОВОГО ПРИБОРА

Монтаж и установка прибора должны производиться только квалифицированными специалистами с соблюдением инструкции и схемы подключения. Прибор должен быть подключен к надежной системе заземления, соответствующей действующим нормам электрической безопасности.

Производитель снимает с себя любую ответственность за ущерб, который может быть причинен людям и имуществу, в случае отсутствия или не качественно заземления прибора.

Перед первым включением обязательно проверьте, нет ли в микроволновой печи посторонних предметов, таких как элементы упаковки и т. д.

#### МЕРЫ ПРЕДОСТОРОЖНОСТИ ПРИ РАБОТЕ С МИКРОВОЛНОВЫМ ИЗЛУЧЕНИЕМ

- (а)** Не пытайтесь включать печь, когда дверца открыта, это может подвергнуть вас опасному микроволновому излучению. Важно сохранять целостность системы защитной блокировки и избегать ее повреждений.
- (б)** Не помещайте никакие предметы между лицевой панелью микроволновой печи и дверцей и не допускайте скапливания грязи или остатков

чистящих средств на поверхностях уплотнителя.

- (в) ВНИМАНИЕ:** если дверца или уплотнитель дверцы повреждены, включать микроволновую печь нельзя до тех пор, пока она не будет отремонтирована квалифицированным специалистом.

#### Примечание.

Если не поддерживать устройство в исправном состоянии и не осуществлять его своевременную очистку от загрязнений, поверхности могут потерять свои свойства, что может отрицательно сказаться на сроке службы устройства и привести к опасной ситуации.

#### ВАЖНЫЕ ЗАМЕЧАНИЯ ПО ТЕХНИКЕ БЕЗОПАСНОСТИ

Чтобы уменьшить риск возникновения пожара, поражения электрическим током, возникновения травм и микроволнового облучения в сверхнормативных дозах, следуйте основным правилам техники безопасности, а именно:

1. Внимание: нельзя разогревать жидкости и прочие продукты в плотно закрытых контейнерах, так как они могут взрываться.
2. Внимание: любые манипуляции по обслуживанию и ремонту микроволновой печи, если они предполагают снятие оболочки, защищающей от микроволнового излучения, должен проводить только квалифицированный специалист.
3. Детям от 8 лет и старше, лицам с ограниченными физическими, сенсорными или умственными возможностями, лицам, не имевшим опыта управления электронными устройствами, разрешается использовать данный прибор, если они находятся под присмотром, или если им были

# МИКРОВОЛНОВЫЕ ПЕЧИ

## Инструкция по установке и эксплуатации

- даны указания по безопасной эксплуатации прибора, и они понимают сопряженные с использованием прибора опасности. Не позволяйте детям играть с прибором. Дети старше 8 лет могут проводить очистку и обслуживание прибора, если они находятся под присмотром взрослых.
4. Держите прибор и шнур прибора в месте, недоступном для детей младше 8 лет.
  5. Используйте только посуду специально предназначенную для микроволновых печей.
  6. Регулярно проводите очистку микроволновой печи, любые остатки пищи необходимо удалять.
  7. Ознакомьтесь с разделом **МЕРЫ ПРЕДОСТОРОЖНОСТИ ПРИ РАБОТЕ С МИКРОВОЛНОВЫМ ИЗЛУЧЕНИЕМ** и четко следуйте данным в нем указаниям.
  8. Разогревая продукты в пластиковых или бумажных контейнерах, следите за микроволновой печью во избежание случаев возгорания.
  9. Если вы заметили следы дыма, выключите микроволновую печь или выдерните вилку из розетки, и держите дверцу закрытой, чтобы пламя погасло.
  10. Не перегревайте продукты.
  11. Не используйте камеру микроволновой печи для хранения каких-либо предметов. Не храните внутри микроволновой печи хлеб, печенье и другие продукты.
  12. Снимайте проволочные клипсы и металлические ручки с бумажных или пластиковых контейнеров/пакетов перед тем, как поставить их в микроволновую печь.
  13. Выбирайте место установки и проводите установку микроволновой печи только в соответствии с указаниями по установке, данными в инструкции.
  14. Не разогревайте в микроволновой печи яйца в скорлупе и целые яйца, сваренные вкрутую, так как они могут взорваться даже после того, как разогрев микроволнами завершен.
  15. Данный прибор предназначен для эксплуатации в бытовых условиях, поэтому он не может использоваться:
    - на кухнях для работников в магазинах, офисных помещениях и других рабочих пространствах,
    - клиентами в отелях, мотелях и других жилых помещениях,
    - в мини-отелях.
  16. В случае повреждения шнура питания необходимо обратиться к производителю, в специализированный сервисный центр или к квалифицированному специалисту для его замены во избежание опасных ситуаций.
  17. Не храните и не используйте прибор на улице.
  18. Не используйте прибор близко к воде, во влажных подвальных помещениях или рядом с бассейном.
  19. Во время работы прибора некоторые его поверхности могут нагреваться до высоких температур. Держите шнур питания прибора подальше от нагревающихся поверхностей, и не закрывайте вентиляционные отверстия прибора.
  20. Не допускайте, чтобы шнур питания свешивался за край столешницы или шкафа.
  21. Несоблюдение рекомендаций по очистке микроволновой печи может привести к износу ее поверхностей, что негативно сказывается на сроке эксплуатации прибора и может привести к возникновению опасных ситуаций.
  22. Содержимое детских бутылочек для кормления и банок с детским питанием необходимо перемешивать или взбалтывать, а затем необходимо проверять температуру содержимого во избежание ожогов.

# МИКРОВОЛНОВЫЕ ПЕЧИ

## Инструкция по установке и эксплуатации

23. Будьте осторожны, вынимая контейнер с разогретым напитком из микроволновой печи. Разогревание напитков в микроволновой печи может привести к замедленному закипанию с разбрызгиванием.
24. Прибор не предназначен для эксплуатации лицами (включая детей) с ограниченными физическими, сенсорными и умственными возможностями, лицами, не имевшим опыта управления электронными устройствами, если они не находятся под присмотром ответственных за их безопасность лиц, или если им не были даны указания по безопасной эксплуатации прибора.
25. Взрослые должны следить, чтобы дети не играли с прибором.
26. Прибор не предусматривает возможность управления им с помощью внешнего таймера или отдельного пульта дистанционного управления.
27. В процессе эксплуатации доступные элементы микроволновой печи могут нагреваться. Не подпускайте детей к прибору.
28. Не пользуйтесь паровым очистителем для очистки микроволновой печи.
29. В процессе эксплуатации доступные элементы микроволновой печи могут нагреваться. Будьте осторожны и не прикасайтесь к нагревающимся частям внутри микроволновой печи.
30. Используйте только термощупы, рекомендованные к использованию с данным прибором (для микроволновых печей с возможностью измерения температуры термощупом).
31. **ВНИМАНИЕ:** В процессе эксплуатации прибор и его доступные элементы могут нагреваться. Не дотрагивайтесь до нагретых элементов. Не подпускайте детей младше 8 лет к прибору если они находятся не под присмотром взрослых.
32. Микроволновой печью необходимо пользоваться при открытой декоративной дверце (для моделей с декоративной дверцей).
33. Поверхность ящика для хранения может нагреваться.
34. Микроволновая печь предназначена для разогревания пищевых продуктов и напитков. Использование прибора для высушивания продуктов, одежды, нагревания грелок, тапочек, губок, влажных салфеток и пр. может привести к травмам, возгоранию или пожару.
35. Категорически запрещается отрезать вилку от шнура питания.

## ТЕХНИКА БЕЗОПАСНОСТИ ПРИ РАБОТЕ С МИКРОВОЛНОВОЙ ПЕЧЬЮ

### ЗАЗЕМЛЕНИЕ

#### **ОПАСНО!**

Контакт с внутренними компонентами микроволновой печи может привести к серьезным травмам или смерти от удара электрическим током. Не разбирайте данный прибор.

#### **ВНИМАНИЕ!**

Отсутствие корректного заземления может привести к удару электрическим током. Не включайте прибор в розетку до тех пор, пока он не будет должным образом установлен и заземлен.

Для данного прибора необходимо заземление. В случае возникновения короткого замыкания заземление уменьшает риск поражения электрическим током, предоставляя дополнительный путь отвода тока. У данного прибора имеется шнур с проводом для заземления и специальной вилкой. Для подобного типа вилки необходима корректно установленная и заземленная розетка.

# МИКРОВОЛНОВЫЕ ПЕЧИ

## Инструкция по установке и эксплуатации

Проконсультируйтесь с квалифицированным электриком или специалистом из службы сервиса, если вам не до конца понятны указания по заземлению, или у вас остались какие-либо сомнения, заземлен ли прибор должным образом. Если необходимо воспользоваться удлинителем, используйте удлинитель с тремя проводами.

1. Прибор оборудован коротким шнуром питания с целью предотвращения запутывания и уменьшения риска травм.
2. Если используется длинный шнур или удлинитель:

2.1. Расчетная электрическая мощность, указанная на шнуре или удлинителе, должна быть не ниже расчетной электрической мощности прибора.

2.2. Используйте трехпроводной удлинитель с заземлением.

2.3. Длина удлинителя должна быть подобрана так, чтобы шнур не свешивался со столешницы или шкафа, где за него могут потянуть дети, или где о него можно будет случайно споткнуться.

## ТЕХНИЧЕСКИЕ ХАРАКТЕРИСТИКИ

Модель	LAUNE 60 K
Номинальное напряжение	220–240 В ~50–60 Гц
Расчетная потребляемая мощность (микроволновое излучение), Вт	1080
Номинальная выходная мощность (микроволновое излучение), Вт	700
Номинальная потребляемая мощность (гриль), Вт	800
Объем внутренней камеры, л	20
Диаметр поворотного поддона, мм	Ø245
Габариты лицевой панели (Ш x Гл x В), мм	595 x 20(22*) x 390
Вес (нетто), кг	12,5

## УХОД И ЧИСТКА

Убедитесь, что прибор отсоединен от источника питания.

1. После использования очистите камеру микроволновой печи влажной тканью.
2. Очистите аксессуары обычным способом с использованием мыльного раствора.
3. Рамка дверцы, уплотнитель и находящиеся рядом элементы прибора необходимо тщательно очищать влажной тканью по мере загрязнения.
4. Не используйте жесткие абразивы

или острые металлические скребки для очистки стекла дверцы микроволновой печи, они могут поцарапать стекло, что может привести к его разрушению.

5. Совет по уходу: для более легкой очистки стенок камеры микроволновой печи, на которых могут оставаться частицы пищевых продуктов, поместите половину лимона в чашу, добавьте 300 мл воды и нагревайте чашу на 100% мощности в течение 10 минут. После этого протрите микроволновую печь мягкой сухой тканью.

# МИКРОВОЛНОВЫЕ ПЕЧИ

## Инструкция по установке и эксплуатации

### ПОСУДА

#### **Осторожно. Риск получения травм**

Любые манипуляции по обслуживанию и ремонту микроволновой печи, если они предполагают снятие оболочки, защищающей от микроволнового излучения, должен проводить только квалифицированный специалист.

Ознакомьтесь с разделом «**ВЫБОР ПОСУДЫ ДЛЯ ИСПОЛЬЗОВАНИЯ В МИКРОВОЛНОВОЙ ПЕЧИ**». Некоторые виды посуды, изготовленные из неметаллических материалов, могут представлять опасность при разогреве микроволнами. Если вы не уверены, можно ли использовать какую-либо посуду в микроволновой печи, вы можете проверить это, следуя указаниям ниже.

### ПРОВЕРКА ПОСУДЫ

1. Возьмите контейнер, который можно использовать в микроволновой печи, налейте в него 1 чашку холодной воды (250 мл) и поместите вместе с проверяемой посудой в микроволновую печь.
2. Разогревайте контейнеры на максимальной мощности 1 минуту
3. Осторожно прикоснитесь к проверяемой посуде. Если пустая посуда нагрелась, не используйте ее для разогрева пищи в микроволновой печи.
4. Не разогревайте контейнеры дольше, чем 1 минуту.

### ВЫБОР ПОСУДЫ ДЛЯ ИСПОЛЬЗОВАНИЯ В МИКРОВОЛНОВОЙ ПЕЧИ

Посуда	Примечания
Алюминиевая фольга	Только для оборачивания продуктов. Маленькими гладкими листами фольги можно закрывать участки мяса или птицы для предотвращения чрезмерного нагревания. Если фольга находится слишком близко к стенкам камеры, может начаться искрение. Фольга должна находиться на расстоянии не менее 2,5 см от стенок камеры.
Утятница	Следуйте указаниям производителя посуды. Дно утятницы должно находиться на высоте не менее 5 мм от поворотного поддона. Неправильное использование может привести к поломке поворотного поддона.
Столовый сервиз	Используйте только посуду, предназначенную специально для микроволновой печи. Следуйте рекомендациям производителя. Не используйте посуду с трещинами или сколами.
Стекланные банки	Никогда не оставляйте крышку банок закрытой. Используйте банки только для легкого разогрева продуктов. Большинство стеклянных банок не термостойкие и могут треснуть.
Стекланная посуда	Используйте только посуду из термостойкого стекла. Убедитесь, что на посуде нет металлической каемки. Не используйте посуду с трещинами или сколами.
Пакеты для запекания	Следуйте указаниям производителя посуды. Не завязывайте пакеты металлическими клипсами. Делайте прорезы в пакете, чтобы дать выход пару.
Бумажные тарелки и стаканы	Используйте исключительно для непродолжительного разогревания/приготовления. Не оставляйте посуду в микроволновой печи без присмотра.



# МИКРОВОЛНОВЫЕ ПЕЧИ

## Инструкция по установке и эксплуатации

Посуда	Примечания
Бумажные полотенца	Используйте для закрывания продуктов при разогреве и для впитывания жира. Следите за микроволновой печью, когда используете бумажные полотенца. Используйте только для непродолжительного приготовления.
Пищевой пергамент	Используйте для предотвращения разбрызгивания сока или в качестве обертки для пропаривания.
Пластик	Используйте только пластик, пригодный для использования в микроволновой печи. Следуйте указаниям производителя посуды. На посуде должна быть маркировка "Microwavesafe" («Безопасно для микроволновой печи»). Некоторые пластиковые контейнеры размягчаются, когда продукты внутри них нагреваются. В пакетах для варки и плотно закрытых пластиковых пакетах необходимо делать надрезы, проколы или отверстия для воздуха, как указано на упаковке.
Пищевая пленка	Используйте только пластик, пригодный для использования в микроволновой печи. Используйте пленку для накрывания продуктов, чтобы сохранить в них влагу. Не допускайте контакта пленки и пищевых продуктов.
Термометры	Используйте только термометры, пригодные для использования в микроволновой печи (термометры для мяса и карамели).
Вощеная бумага	Используйте для накрывания продуктов, чтобы сохранить в них влагу и предотвратить разбрызгивание.



### ИЗБЕГАЙТЕ ИСПОЛЬЗОВАНИЯ СЛЕДУЮЩИХ МАТЕРИАЛОВ В МИКРОВОЛНОВОЙ ПЕЧИ:

Посуда	Примечания
Алюминиевый поднос	Может привести к искрению и дуговому разряду. Поменяйте посуду на пригодную для использования в микроволновой печи.
Пищевой картон с металлическими ручками	Может привести к искрению и дуговому разряду. Поменяйте посуду на пригодную для использования в микроволновой печи.
Металлические предметы посуды или предметы с металлической каемкой	Металл предотвращает попадание микроволн на продукты в микроволновой печи. Металлическая каемка может вызвать искрение и возникновение дугового разряда.
Металлические клипсы для пакетов	Могут вызвать искрение и возникновение дугового разряда и стать причиной возгорания внутри микроволновой печи.
Бумажные пакеты	Могут привести к возгоранию внутри микроволновой печи.
Пенопласт	Пенопласт может расплавиться и при высоких температурах вызвать проникновение вредных веществ в жидкости.
Дерево	При использовании в микроволновой печи дерево высыхает и может расщепиться или треснуть.

# МИКРОВОЛНОВЫЕ ПЕЧИ

## Инструкция по установке и эксплуатации

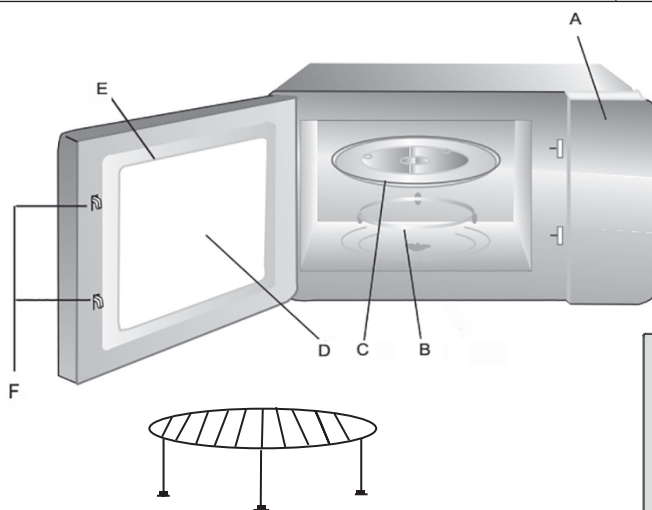
### УСТРОЙСТВО МИКРОВОЛНОВОЙ ПЕЧИ И АКСЕССУАРЫ

Выньте микроволновую печь из картонной коробки, аксессуары находятся в камере микроволновой печи.

К микроволновой печи прилагаются следующие аксессуары:

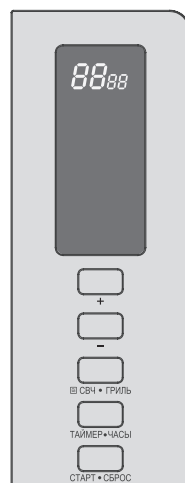
Стеклоподдон	1
Комплект роликового кольца стеклоподдона	1
Установочный комплект	1
Решетка для гриля	1
Инструкция	1

Рис. 1



- A** – Панель управления.
- B** – Комплект роликового кольца поворотного поддона.
- C** – Стеклоподдон.
- D** – Окно.
- E** – Дверца.
- F** – Система блокировки дверцы.

Решетка для гриля (используется только в режиме гриля и помещается на стеклоподдон)



Панель управления (A)

## Инструкция по установке и эксплуатации

### Установка поворотного поддона

1. Никогда не устанавливайте поворотный поддон вверх дном. Движению поддона не должно ничего препятствовать.
2. Во время приготовления или разогрева пищи необходимо всегда использовать комплект роликового кольца и сам поддон.
3. Пищевые продукты и контейнеры с разогреваемыми продуктами необходимо всегда помещать на стеклянный поддон.
4. Если случилась поломка стеклянного поддона или роликового кольца, или вы заметили на них трещины, обратитесь в ближайший авторизованный сервисный центр.

Рис. 2



### УСТАНОВКА И ПОДКЛЮЧЕНИЕ

1. Данный прибор предназначен только для использования в бытовых условиях.
2. Данная микроволновая печь предназначена только для использования после встраивания в кухонный шкаф. Не допускается использование ее в качестве настольного прибора или прибора, устанавливаемого внутри закрывающегося шкафа.
3. Для установки следуйте указаниям, данным в инструкции.
4. Прибор можно встраивать в пристенный шкаф шириной 60 см.
5. У данного прибора имеется вилка, прибор необходимо включать только в правильно заземленную розетку.
6. Сетевое напряжение должно соответствовать напряжению, указанному на таблице с техническими данными прибора.
7. Все работы по установке заземленной розетки и подключению прибора должны проводиться квалифицированным специалистом-электриком. Если шнур с вилкой недостаточно длинный для подключения прибора, необходимо использовать отключающий прибор, обеспечивающий разъединение всех полюсов, с зазором между контактами не менее 3 мм.
8. При подключении прибора не допустимо использование переходников, многорозеточных блоков и удлинителей. Перегрузка по мощности может стать причиной пожара.



**Доступные поверхности  
могут нагреваться во время  
использования.**

# МИКРОВОЛНОВЫЕ ПЕЧИ

## Инструкция по установке и эксплуатации

### МОНТАЖ МИКРОВОЛНОВОЙ ПЕЧИ

Внимательно прочтите указания по монтажу перед началом работ.

#### ВНИМАНИЕ!

##### Подсоединение к источнику питания

У данного прибора имеется вилка, прибор необходимо включать только в правильно заземленную розетку.

Установка заземленной розетки и замена шнура питания прибора должны осуществляться исключительно ква-

лифицированным специалистом-электриком.

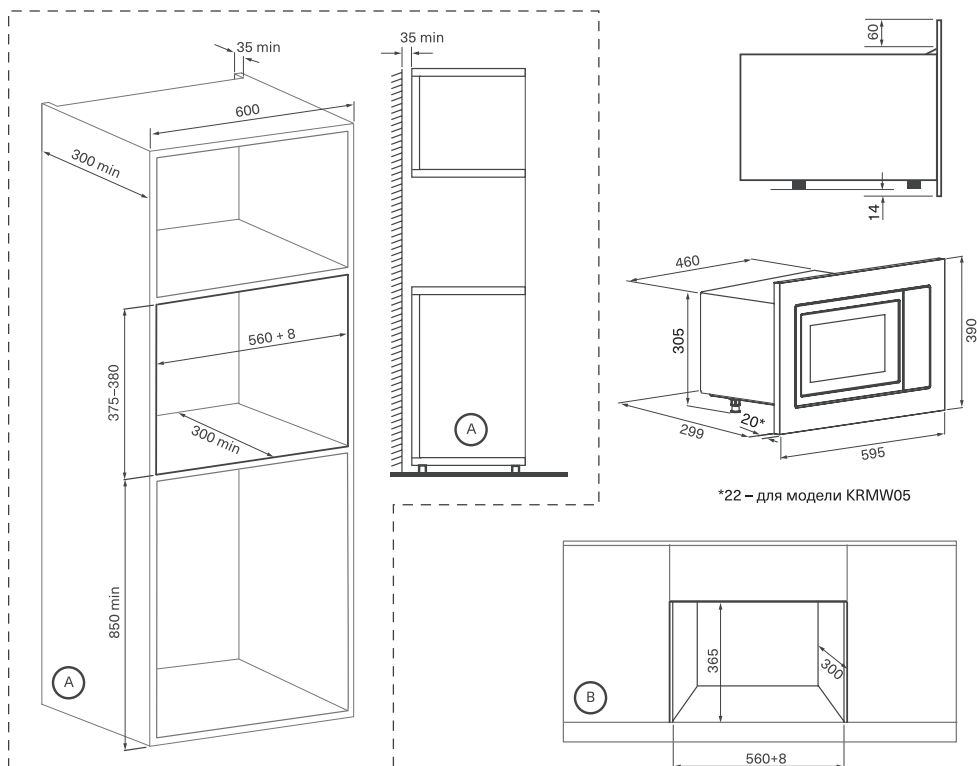
В соответствии с требованиями по установке прибора, рядом с местом установки должен находиться подходящий выключатель с зазором между контактами не менее 3 мм.

Шкаф, в который будет встраиваться прибор, не должен иметь задней стенки.

Минимальная высота установки: 85 см.

Не закрывайте вентиляционные и всасывающие отверстия микроволновой печи.

Рис. 3



## Инструкция по установке и эксплуатации

**Примечание:** Не заземляйте и не перегибайте шнур питания микроволновой печи.

### Габариты мебели для встраивания

Габаритные размеры ниши для встраивания и необходимые зазоры представлены на рис. 3.

### Установка микроволновой печи

Микроволновую печь, возможно, установить как в кухонную полку (В), так и в колонну (А), над другой кухонной техникой (см. рис. 3). Например, над духовым шкафом.

**Внимание!** Вентиляционный зазор минимум 35 мм, указанный на схеме (А), необходим для вентиляции оборудования стоящего под СВЧ. Если под СВЧ не предусмотрена установка другой кухонной техники требующей вентиляции, то данный зазор можно не делать.

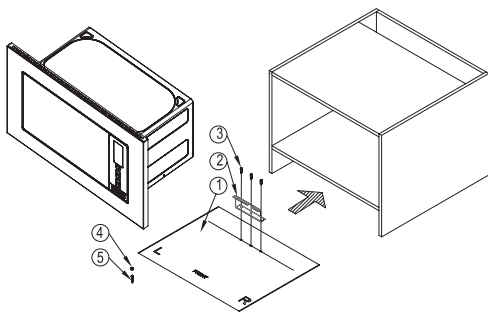
**Внимание!** Если для установки другой кухонной техники, устанавливаемой под СВЧ, требуется вентиляционный зазор большего сечения или другие размеры мебели, то необходимо следовать инструкции на эту технику.

Перед установкой соберите микроволновую печь, прикрутите ножки, если они пришли не прикрученными к корпусу. Откройте печь и достаньте из неё вращающуюся тарелку с механизмом вращения. Это убережёт их и внутренние части прибора от повреждений. Снимите защитную ламинированную плёнку со

встраиваемых частей микроволновой печи. Она может заблокировать вентиляционные отверстия. Ламинированную плёнку с лицевой поверхности прибора, рекомендуем убирать после установки, она сбережёт лицевые поверхности от царапин вовремя установки.

**Внимание!** При встраивании в колонну, над другой кухонной техникой, необходимо учесть, что передняя панель свисает вниз и фасады техники могут мешать друг другу. Чтобы избежать этого, можно немного поднять микроволновую печь с помощью ножек или устанавливать её в блок со своим дном. Таким же образом можно убрать щель образующуюся над СВЧ при установке в колонну с высотой верхней полки 380 мм.

Для установки микроволновой печи мебели следует:



1. Отметьте точки крепления ограничительной скобы. Для этого возьмите шаблон из комплекта поставки и совместите его середину со серединой полки, на которую будет устанавливаться СВЧ. При этом передняя часть шаблона должна совпадать с торцом полки.

# МИКРОВОЛНОВЫЕ ПЕЧИ

## Инструкция по установке и эксплуатации

2. Прикрепите ограничительную скобу в отмеченных точках саморезами. Верхняя выступающая часть скобы должна быть направлена в сторону СВЧ.

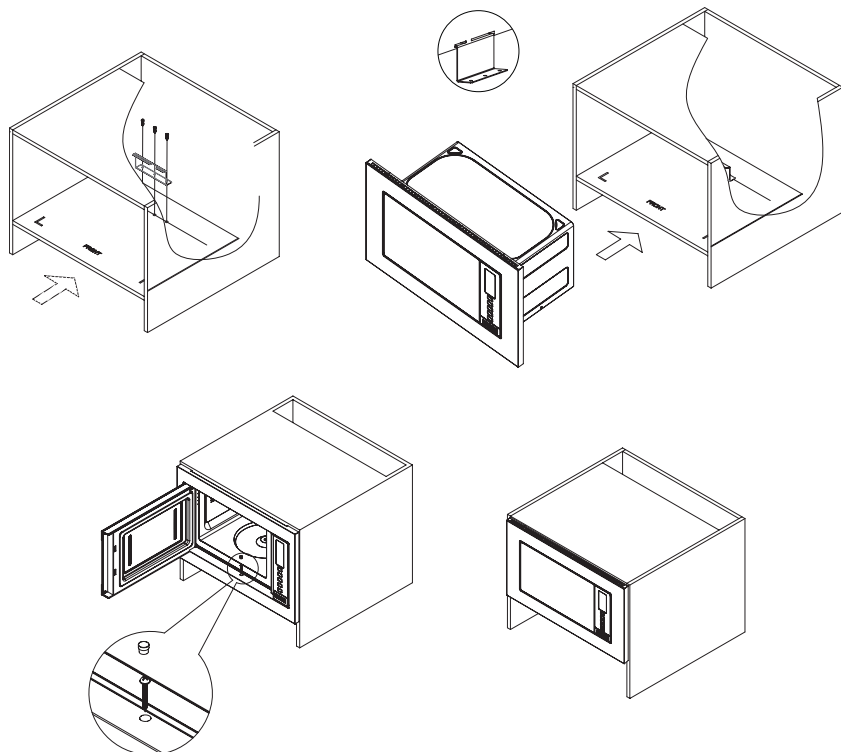
3. Установите СВЧ на полку. При этом выступающая часть ограничительной скобы должна войти в вырез на задней части корпуса СВЧ.

4. Откройте дверцу СВЧ, на нижней части корпуса найдите монтажное отверстие.

5. Убедитесь, что СВЧ выровнена относительно левой и правой части корпуса

мебели. Зафиксируйте СВЧ саморезом из комплекта к полке, при этом следует корпус СВЧ плотно прижимать к торцу полки. (Для этой операции рекомендуем использовать отвёртку, которая легко поместится в пространстве открытой двери СВЧ. Только такой отвёрткой можно аккуратно закрутить саморез в монтажном отверстии и плотно притянуть его к полке.)

6. Закройте монтажное отверстие заглушкой из комплекта поставки.



### РЕКОМЕНДАЦИИ ПО ЭКСПЛУАТАЦИИ МИКРОВОЛНОВОЙ ПЕЧИ

Ваша микроволновая печь оснащена современной системой электронного управления, чтобы как можно лучше соответствовать требованиям настройки параметров приготовления продуктов.

#### Установка часов

Микроволновая печь оснащена 24-часовыми цифровыми часами.

Чтобы установить время, например, 16:40:

а) Нажмите «ТАЙМЕР/ЧАСЫ», дисплей начнет мигать, установите час кнопками «+» или «-».

б) Снова нажмите «ТАЙМЕР/ЧАСЫ», установите минуты кнопками «+» или «-».

с) Нажмите «ТАЙМЕР/ЧАСЫ» еще раз, и часы будут установлены.

г) Если вы хотите изменить время, повторите описанную выше процедуру.

#### Установка Таймера

Установленный таймер позволяет настроить запуск и окончание приготовления в заданное время.

Перед использованием этой функции часы должны быть установлены.

Пример: текущее время 16:30, и вы хотите начать готовить в 18:15 на мощности P70 в течение 10 минут:

а) Нажмите «ТАЙМЕР/ЧАСЫ», установите время на «18:15», кнопками «+» или «-».

в) Нажмите «СВЧ/ГРИЛЬ», чтобы выбрать мощность P70.

с) Установите время приготовления 10 минут.

д) Нажмите «СТАРТ/СБРОС» для завершения установки.

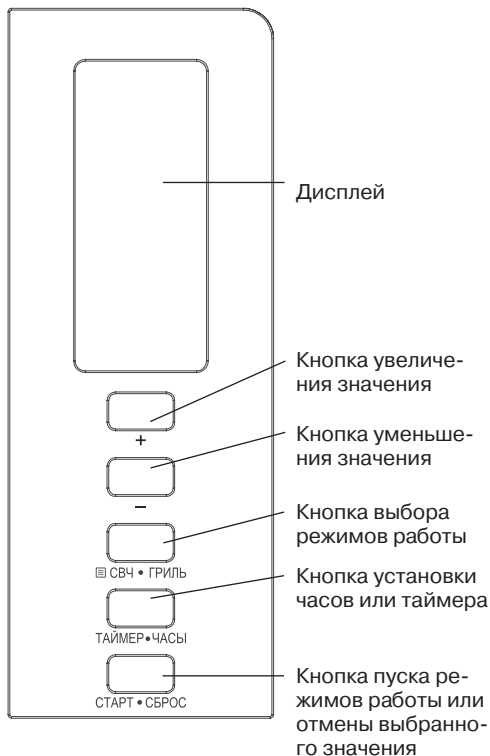
Если вы не установите мощность и время приготовления, а сразу нажмете кнопку пуска после того, как запрограммировали время, прибор будет работать только как часы.

В 18:15 раздастся 10 сигналов, и прибор выключится.

#### Обычное приготовление

Вам нужно только нажать «СТАРТ/СБРОС», чтобы начать приготовление в течение 1 минуты с мощностью микроволн P100.

Для прекращения процесса приготовления нажмите кнопку «СТАРТ/СБРОС».



# МИКРОВОЛНОВЫЕ ПЕЧИ

## Инструкция по установке и эксплуатации

### ПРИГОТОВЛЕНИЕ В МИКРОВОЛНОВОЙ ПЕЧИ

#### **(А) Метод быстрого приготовления**

Например: выберите мощность P100 для приготовления пищи в течение 5 минут.

а) Нажмите кнопку «+» и «-», чтобы установить время «5:00».

б) Нажмите кнопку «СТАРТ/СБРОС».

#### **(В) Ручное управление**

Например: выберите мощность P70 для приготовления пищи в течение 10 минут.

а) Нажмите кнопку «СВЧ/ГРИЛЬ», чтобы выбрать мощность P70.

б) Нажмите кнопку времени, чтобы установить время приготовления «10:00».

в) Нажмите кнопку «СТАРТ/СБРОС».

Вы можете нажать кнопку «СВЧ/ГРИЛЬ», чтобы выбрать мощность.

Мощность микроволн имеет 5 настроек: P100, P70, P50, P30 и P10 (от максимального до минимального значения мощности).

### ФУНКЦИЯ АВТОМАТИЧЕСКОГО РАЗМОРАЖИВАНИЯ ПО ВЕСУ

СВЧ может выбрать программу разморозки и начать разморозку автоматически.

Например: нужно разморозить 0,4 кг замороженных продуктов.

1) Нажмите кнопку «СВЧ/ГРИЛЬ», чтобы выбрать функцию разморозки, отобразится «dEF».

2) Установите вес «0,4 кг», нажав кнопки «+» и «-».

3) Нажмите кнопку «СТАРТ/СБРОС».

**Примечание:** максимальный вес может быть 2 кг.

### ФУНКЦИЯ ГРИЛЬ/КОМБИНИРОВАННОЕ ПРИГОТОВЛЕНИЕ

Эта функция имеет четыре режима, вы можете выбрать любимый режим, нажав кнопку «СВЧ/ГРИЛЬ».

Мощность гриля имеет 2 уровня мощности: G-1 и G-2 от высокой до низкой мощности.

Максимальное время приготовления 60 минут.

Комбинированная мощность имеет 2 настройки, ориентируясь на мощность микроволн. Это С-1 и С-2, от высокой до низкой мощности.

В режиме гриля процедура автоматически приостанавливается и раздаются два звуковых сигнала, чтобы напомнить вам о необходимости перевернуть продукт в половине времени приготовления. Закройте дверцу духовки после того, как перевернете продукты, затем нажмите «СТАРТ/СБРОС», пригото-



# МИКРОВОЛНОВЫЕ ПЕЧИ

## Инструкция по установке и эксплуатации

ление продолжится. Если вы не хотите переворачивать продукты, духовка продолжит автоматически готовиться после минутной паузы.

### Авто-меню

Вам нужно только выбрать тип еды и вес, это поможет вам автоматически настроить мощность и время приготовления (см. таблицу).

Пример: автоматическое приготовление рыбы весом 0,4 кг.

а) Нажимайте кнопку «СВЧ/ГРИЛЬ» пока не отобразится «А-5».

б) Нажмите «СТАРТ/СБРОС».

б) Нажмите «+» или «-», чтобы установить вес 0,4 кг.

### Блокировка от детей

В режиме ожидания, чтобы активировать блокировку от детей, одновременно «СВЧ/ГРИЛЬ» и «ТАЙМЕР/ЧАСЫ» в те-

чение 2 секунд. Нажмите «СВЧ/ГРИЛЬ» и «ТАЙМЕР/ЧАСЫ» одновременно на 2 секунды, это разблокирует СВЧ.

### СТАРТ/СБРОС

1) Дверца открыта

Нажмите кнопку «СТАРТ/СБРОС», чтобы отменить настройку или программу приготовления.

2) Дверца закрыта

– нажимайте кнопку «СТАРТ/СБРОС», чтобы начать приготовление после настройки программы приготовления.

– нажимайте кнопку «СТАРТ/СБРОС», чтобы продолжить приготовление, если прибор находится в состоянии паузы.

– нажимайте кнопку «СТАРТ/СБРОС», чтобы прекратить приготовление в процессе работы микроволновой печи.

### Режимы автоприготовления

Вес, г	Меню	Меню					
		А-1 Рис	А-2 Овощи	А-3 Мясо	А-4 Паста	А-5 Рыба	А-6 Разогрев
1		100	100	200	1 порция	100	100
2		200	200	300	2 порции	200	200
3		300	300	400		300	300
4		400	400	500		400	400
5		500	500	600		500	500
6			600	800		600	600
7				1000		700	
8						800	
9						900	
10						1000	

\* Примечание: паста (макароны, лапша) даны в порциях, каждая порция около 0,1–0,15 кг

## Инструкция по установке и эксплуатации

### Очистка и уход

1. Перед очисткой выключите печь и выньте вилку шнура питания из сетевой розетки.

2. Содержите внутреннюю часть в чистоте. Если к стенкам печи прилипают брызги пищи или пролитая жидкость, протрите их салфеткой, влажной тряпкой. Не рекомендуется использовать агрессивные моющие средства или абразивы.

3. Внешнюю поверхность печи следует протирать влажной тканью. Во избежание повреждения рабочих частей, внутри духовки нельзя допускать попадания воды в вентиляционные отверстия.

4. Не допускайте намокания панели управления. Протирайте мягкой влажной тканью, не используйте моющие средства, абразивы или аэрозольные чистящие средства на панели управления.

5. Если внутри или снаружи дверцы духовки скапливается пар, протрите его мягкой тканью. Это может произойти, когда микроволновая печь работает в условиях повышенной влажности и никоим образом не указывает на неисправность устройства.

6. Время от времени необходимо снимать стеклянный лоток для очистки. Мойте лоток в теплой мыльной воде или в посудомоечной машине.

7. Во избежание чрезмерного шума необходимо регулярно очищать роликочное кольцо и дно микроволновой печи. Просто протрите нижнюю поверхность печи с мягким моющим средством, водой или средством для мытья окон и высушите. Роликочное кольцо можно мыть в слабой мыльной воде или посудомоечной машине. Кулинарный пар собирается во

время многократного использования, но никоим образом не воздействует на поверхность днища или роликочное кольцо.

После извлечения роликочного кольца для очистки, обязательно установите его на место в правильном положении.

8. Для удаления запахов внутри микроволновой печи, смешав чашку воды с соком и кожурой одного лимона в глубокой миске для СВЧ. Поставьте в печь на 5 минут, а после тщательно протрите и высушите внутреннюю часть мягкой тканью.

9. Когда возникнет необходимость заменить лампу подсветки печи, обратитесь в сервисный центр для ее замены.

# МИКРОВОЛНОВЫЕ ПЕЧИ

## Инструкция по установке и эксплуатации

### ВОЗМОЖНЫЕ НЕИСПРАВНОСТИ И СПОСОБЫ ИХ УСТРАНЕНИЯ

<b>Не являются неполадками следующие явления:</b>	
Микроволновая печь влияет на сигнал телевизора	Во время работы микроволновой печи вы можете заметить, что сигнал радио или телевидения принимается хуже. Это происходит по тому же принципу, что и в случае влияния на сигнал со стороны других работающих электроприборов, таких, как миксер, пылесос и электрический фен. Это не является неполадкой.
Свет в микроволновой печи стал менее ярким	В режиме приготовления на низкой мощности свет в микроволновой печи может стать менее ярким. Это не является неполадкой.
На дверце собирается конденсат, из вентиляционных отверстий выходит горячий воздух	Во время приготовления из пищевых продуктов может выходить пар. Большая часть этого пара выходит из вентиляционных отверстий микроволновой печи, но некоторая часть может оседать на более холодных частях печи в виде конденсата.
Микроволновая печь по случайности начала работать, когда внутри ничего не было	Запрещается включать микроволновую печь, когда внутрь ничего не помещено. Это представляет большую опасность.

<b>Возникшие неполадки</b>	<b>Возможные причины</b>	<b>Способ устранения</b>
Микроволновая печь не включается	(1) Вилка не вошла в розетку достаточно плотно	Выньте вилку из розетки и вставьте ее обратно в розетку через 10 секунд.
	(2) Расплавился предохранитель или сработал автоматический выключатель	Замените предохранитель или переключите автоматический выключатель (необходимо обратиться в сервисный центр).
	(3) Неполадки в розетке	Проверьте, работают ли другие электроприборы от используемой розетки.
Микроволновая печь не нагревает продукты	(4) Дверца закрыта недостаточно плотно	Плотно закройте дверцу.
Во время работы микроволновой печи слышен шум от поворотного подноса	(5) Роликовое кольцо поворотного поддона или дно камеры загрязнилось	Следуйте указаниям в разделе «УХОД И ЧИСТКА», чтобы очистить загрязнения.

### УТИЛИЗАЦИЯ ОТСЛУЖИВШЕГО ПРИБОРА

Данное изделие не подлежит утилизации в качестве бытовых отходов. Вместо этого его следует сдать в соответствующий пункт приемки электронного и электрооборудования для последующей утилизации. Соблюдая правила утилизации изделия, Вы поможете предотвратить причинение окружающей среде и здоровью людей потенциального ущерба, который возможен, в противном случае, вследствие неподобающего обращения с подобными отходами. За более подробной информацией об утилизации этого изделия просьба обращаться к местным властям, в службу по вывозу и утилизации отходов или в магазин, в котором Вы приобрели изделие.



До момента отправления на утилизацию отслуживший прибор должен храниться в безопасном для детей состоянии.

При подготовке изделия к утилизации следует вытащить сетевую вилку из розетки и привести сетевой кабель и вилку в нерабочее состояние (например, перерезать кабель). Этим Вы исключите возможность несанкционированного пользования изделием.

### ИНФОРМАЦИЯ О СЕРТИФИКАЦИИ ПРОДУКЦИИ

Электрические духовые шкафы, представленные в данной инструкции по эксплуатации, соответствуют требованиям ТР ТС 004/2011 «О безопасности низковольтного оборудования», ТР ТС 020/2011 «Электромагнитная совместимость технических средств».



### ХРАНЕНИЕ

Необходимо хранить в сухом месте, вдали от источников повышенных температур и воздействия солнечных лучей. При хранении необходимо избегать резкого перепада температур. Хранить без упаковки не допускается.

### ТРАНСПОРТИРОВКА

Категорически не допускается падение и любые механические воздействия на упаковку при транспортировке.

### ПРАВИЛА РЕАЛИЗАЦИИ

Правила и условия реализации не установлены изготовителем и должны соответствовать национальному и/или местному законодательству страны реализации товара.